

SKYline Led

Indirect Lighting

Direct Lighting

Wall Washing



Brand

VIEW OF US

Worldwide, a leading brand of indoor lighting

BRAND POSITIONING

LED Linear Lighting Solutions Provider

BRAND STYLE

Simple | Solid | Affordable

BRAND VALUE

Collaboration | Professional | Smart | Versatile | Modern

CONSIDERATION OF DESIGN

Specialization | User-friendly | Customization

Product Family



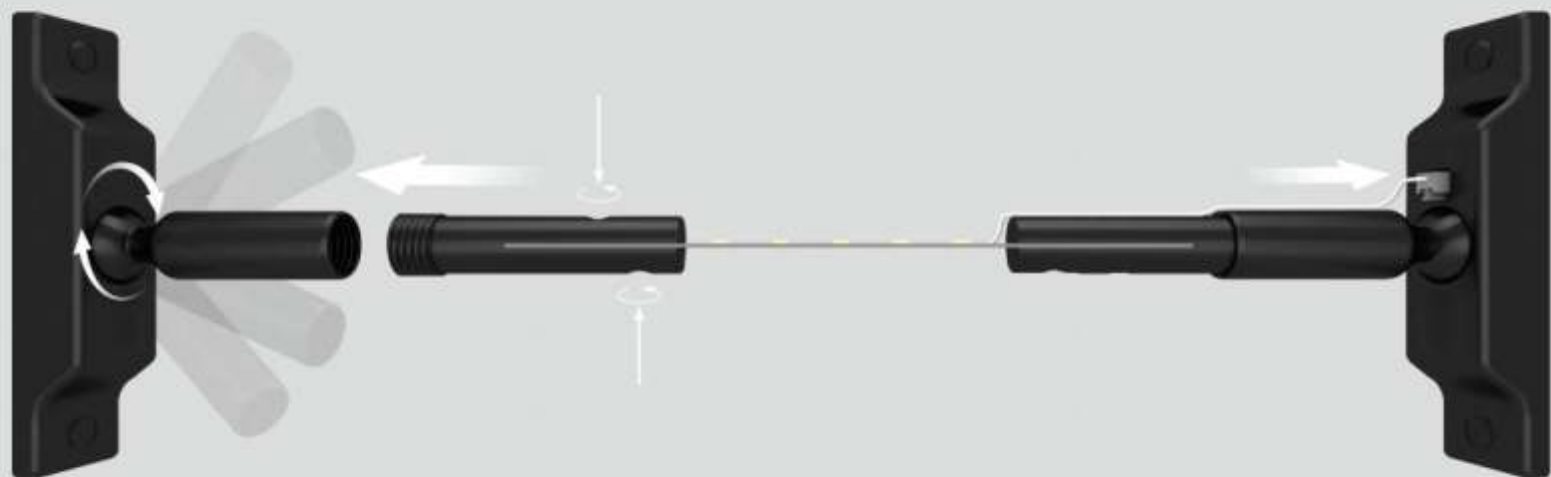
www.ledbox.es

Wall Washing

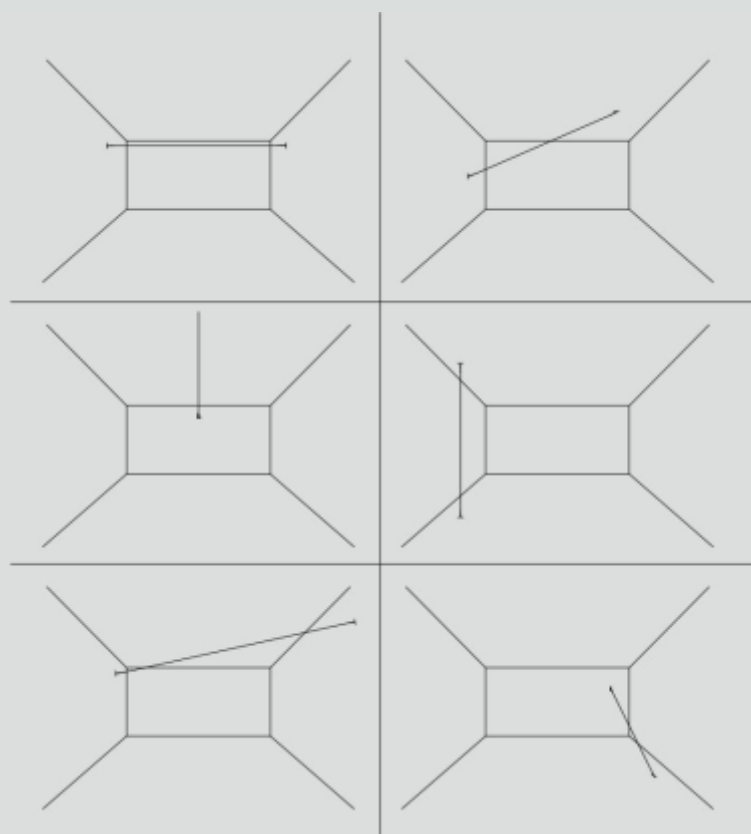
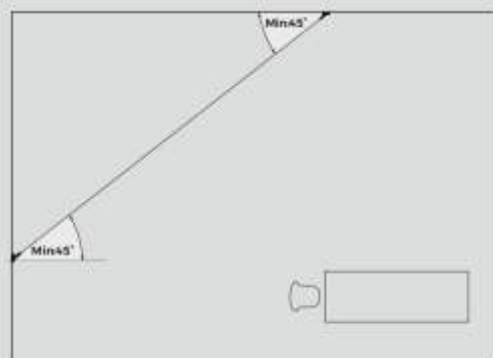
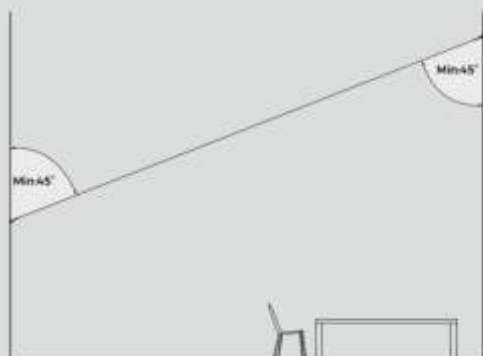


SKYLINE

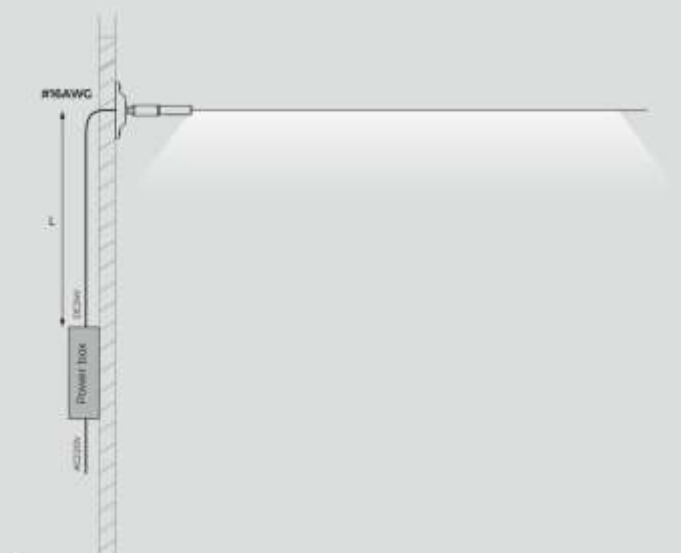
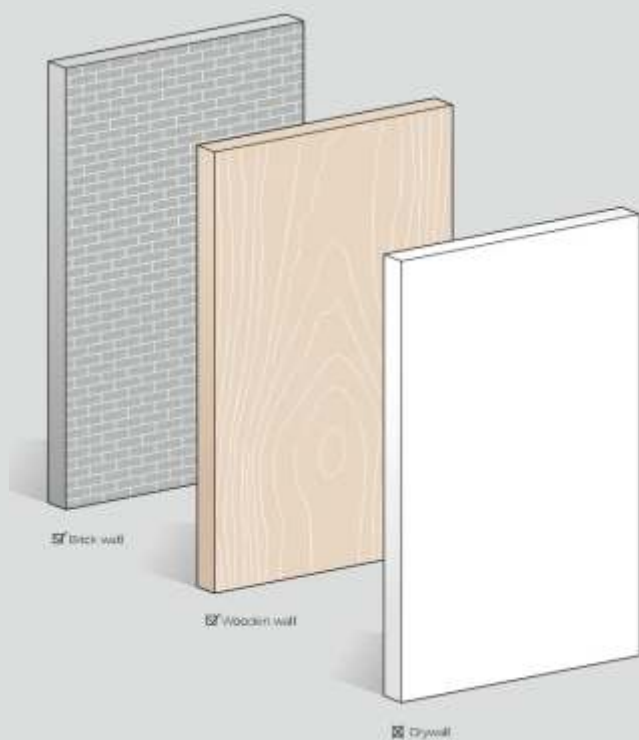
Design principles



Application Guidelines



Installation guidelines

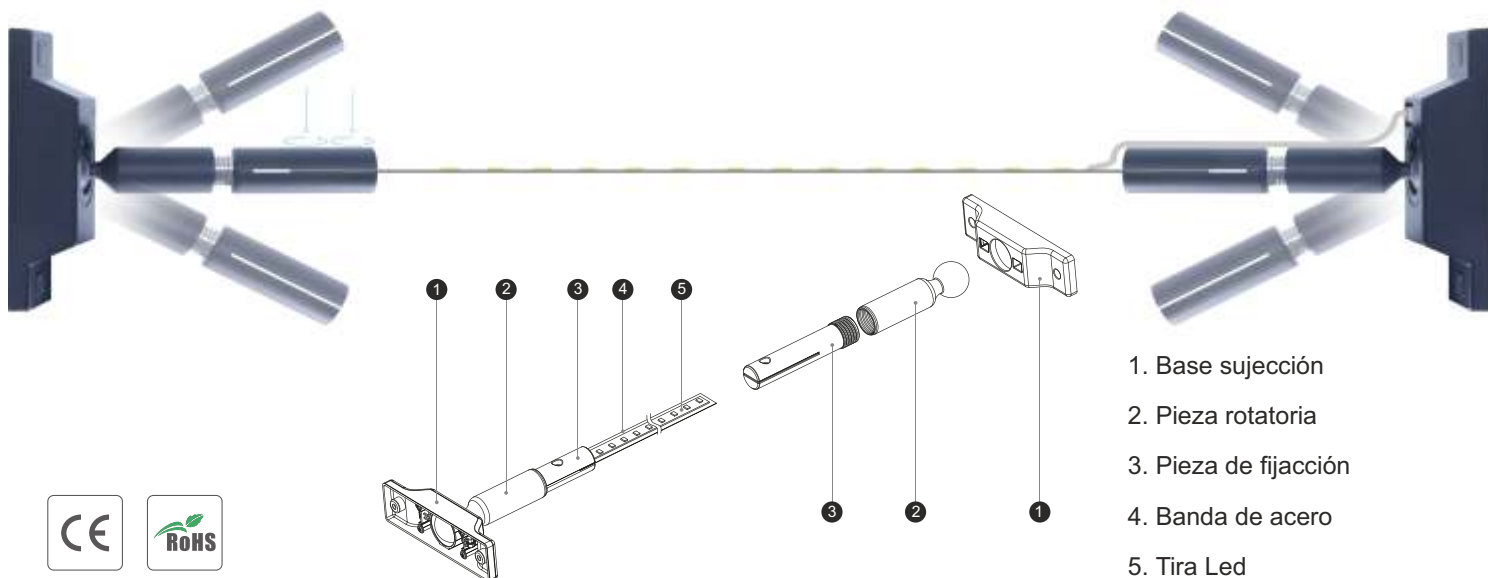


SKY-06A: Lmax=9M, 13.5W/m, DC24V
 SKY-06B: Lmax=9M, 10W/m, DC24V
 SKY-12C: Lmax=7M, 8.7W/m, DC24V
 SKY-20C: Lmax=5M, 8.7W/m, DC24V
 SKY-06D: AC220-240V, Driverless

*Please calculate the required power according to the actual length.

Características:

- Flexible y fácil instalación. Mínimas modificaciones en las paredes para su instalación.
- Alta calidad de sus materiales. Banda flexible de aleación de acero + zinc. Duradera y no deformable.
- Posibilidad de ajuste hasta 45°. Múltiples posibilidades de iluminación: luz indirecta, luz directa, bañador de pared.
- Banda de 25 metros perfecta para su instalación en grandes espacios.



Accesorios:



Piezas rotatorias



Bases de sujeción



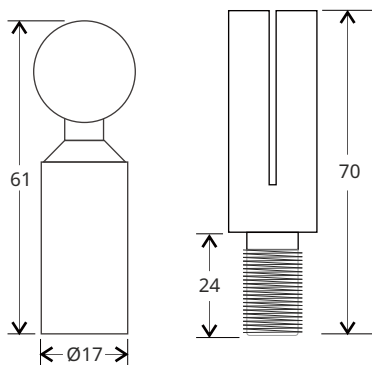
Banda de acero



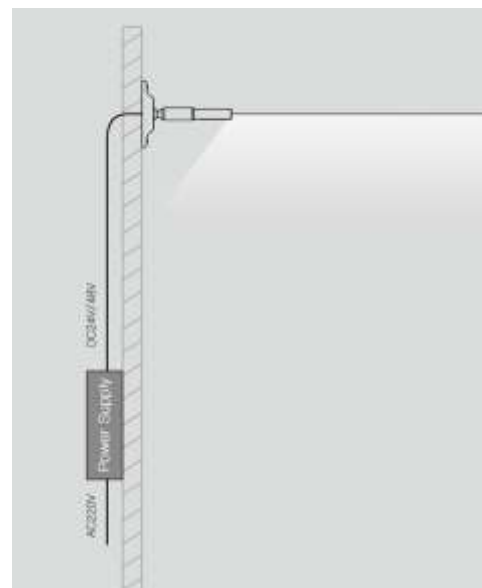
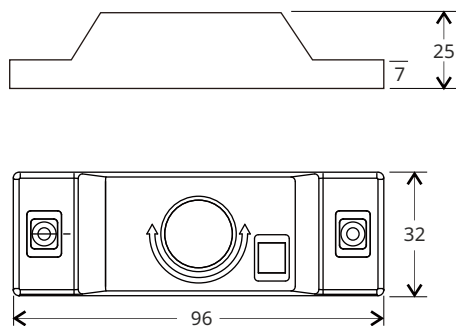
Conector de alimentación

Dimensiones:

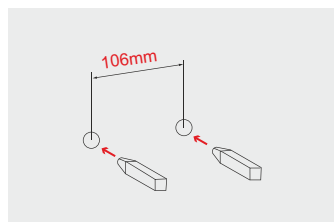
Piezas rotatorias



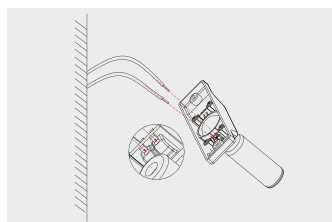
Bases de sujeción



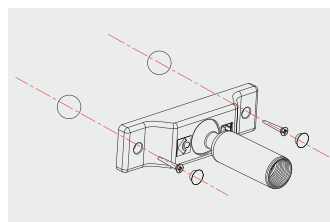
Instalación:



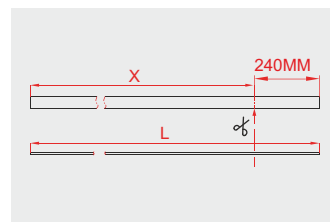
- 1 Para si instalación en pared, hacer dos agujeros de Ø10mm con 106mm de distancia entre ellos.



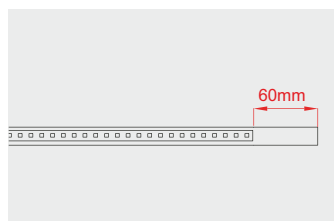
- 2 Conectar la alimentación DC24V en el terminal con conector para alimentar la tira led.



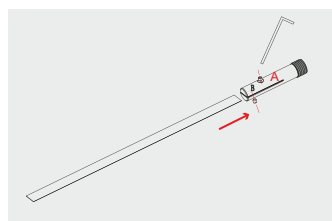
- 3 Instalar la pieza rotatoria en la base de sujeción y atornillar en los agujeros realizados en la pared.



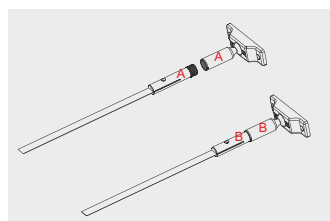
- 4 Mide la distancia entre los dos extremos de la pared donde quieras instalar el SKYline Led y corta 240mm menos en la banda de acero.



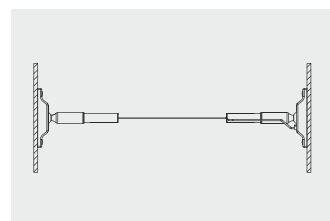
- 5 Pegar la tira led en la banda de acero dejando una longitud libre mínima de 60mm en ambos extremos.



- 6 Fijar la banda de acero en la pieza de sujeción y sujetar firmemente con el tornillo allen.



- 7 Fijar la pieza de sujeción a la base de rotatoria de ambos extremos de la banda de acero.



- 8 Fijar y ajustar todos los elementos del SKYline led y enchufar.

Tiras led recomendadas:

Referencia	Chip	Color (°Kelvin)	Voltaje	Potencia	Led/m	PCB ancho	Corte sección	IP protección	Rollo
10501-96	COB	● ○ ●	DC24V	4,5W/m	320Led/m	8mm	50mm	IP20	5metros
10501-85	COB	● ○ ● ● ● ● ● ● ● ●	DC24V	14W/m	60Led/m	10mm	45,5mm	IP65	5metros
10501-53	SMD3528	● ○ ●	DC24V	9W/m	120Led/m	10mm	50mm	IP20	5metros

COLOR DE LUZ

