

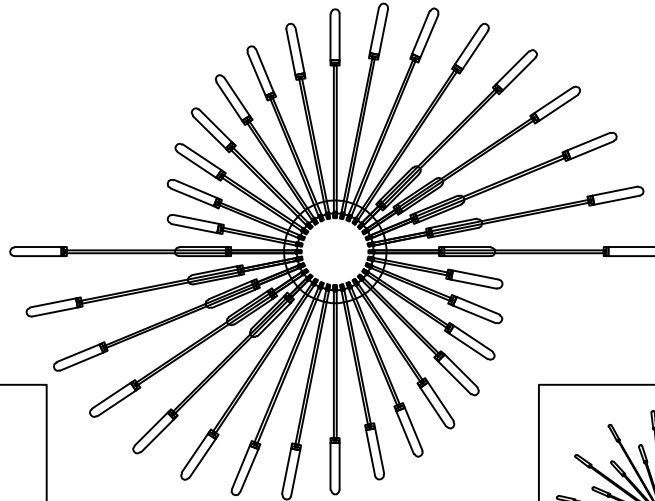
guía de instalación



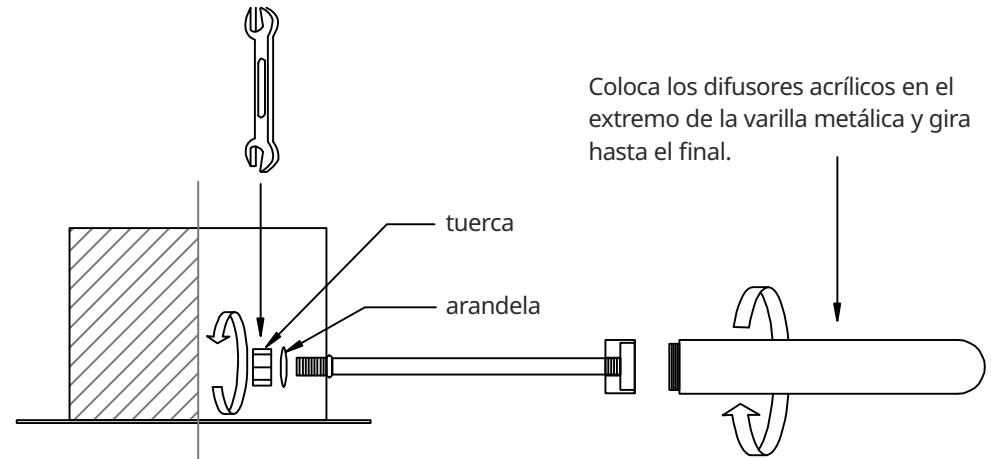
tornillos



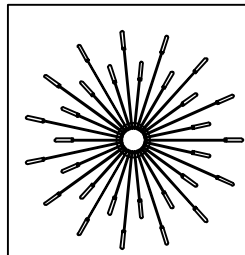
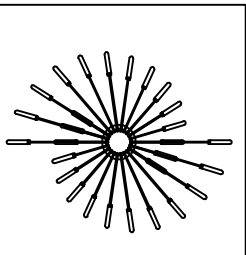
difusores acrílicos



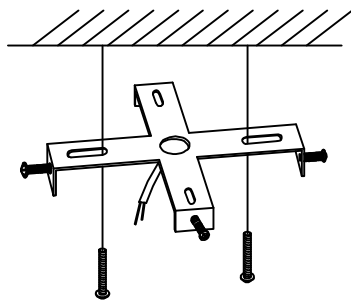
Tienes todos los accesorios para el montaje e instalación de lámpara.
Fija las varillas metálicas en el florón y aprieta con la llave.



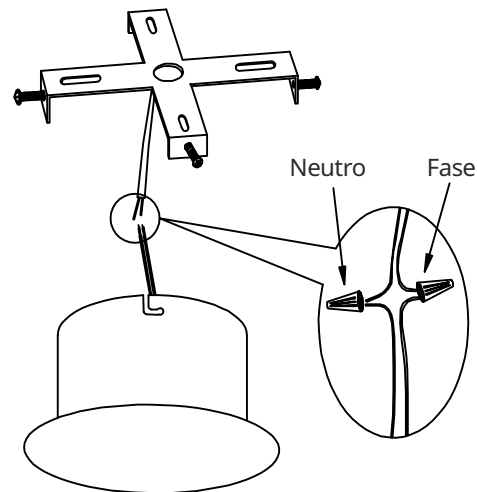
Coloca los difusores acrílicos en el extremo de la varilla metálica y gira hasta el final.



Fija al techo el soporte suministrado para colocar posteriormente el florón.



Conecta los cables de alimentación 220V con los cables de la lámpara.



Coloca y gira el florón hasta la ranura. Aprieta el tornillo.

