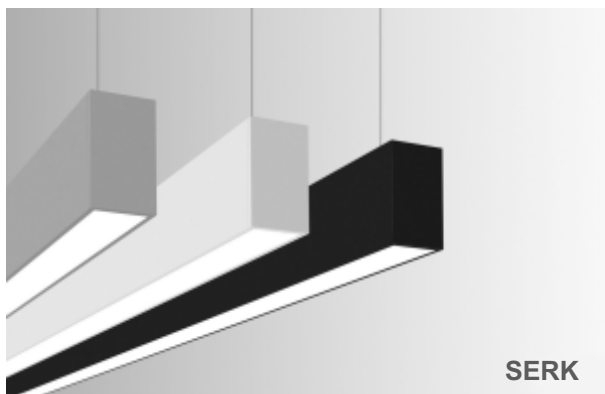
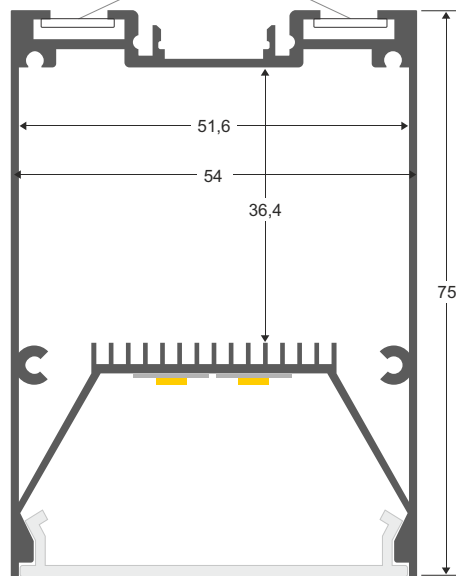


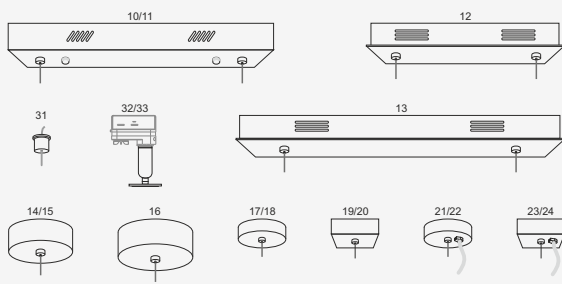
PROYECTO

SECCIÓN

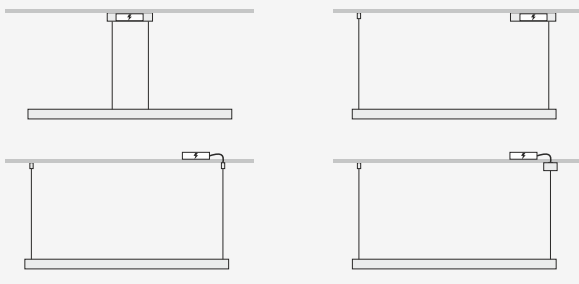
escala 1:1



CAJAS DE CONEXIONES



POSICIÓN CABLES SUSPENSIÓN



ESPECIFICACIONES FABRICACIÓN

MODELO

10104-139	SERK, 70W, 208cm, TRIAC, aluminio anodizado
10104-133	SERK, 70W, 208cm, TRIAC, blanco mate
10104-138	SERK, 70W, 208cm, TRIAC, negro mate
10104-141	SERK, 70W, 208cm, 0-10V, aluminio anodizado
10104-134	SERK, 70W, 208cm, 0-10V, blanco mate
10104-140	SERK, 70W, 208cm, 0-10V, negro mate
10104-143	SERK, 70W, 208cm, DALI, aluminio anodizado
10104-135	SERK, 70W, 208cm, DALI, blanco mate
10104-142	SERK, 70W, 208cm, DALI, negro mate
1010546	SERK, 40W, 120cm, TRIAC, aluminio anodizado
1010547	SERK, 50W, 120cm, + iluminación superior, TRIAC, aluminio anodizado
1010548	SERK, 28W, 120cm, DUAL 2700-6500K, RF + mando, aluminio anodizado

TEMPERATURA DE COLOR

- 3K 3000K (blanco cálido)
- 4K 4000K (blanco neutro)
- 6K 6000K (blanco frío)

CHIP LED

L8 SMD22835 CRI>80 - 240led/m - DC24V - 35W/m - PCB 15mm

-L8

ACCESORIOS REGULACIÓN

- R1 1051348 - Panel táctil para empotrar, alimentación 220V, RF - 4 zonas
 - R2 1051352 - Panel táctil de superficie, alimentación pilas AAA, RF - 4 zonas
 - T1 1080255 - Panel con ruleta para empotrar TRIAC
 - T2 1210066 - Panel táctil con regulación para empotrar TRIAC
 - V1 1160193 - Panel con ruleta para empotrar 0-10V LITECH E610
 - V2 1051424 - Panel táctil para empotrar, alimentación 220V, 0-10V
- (Consultar para otros mandos de control y compatibilidad)

CAJA DE CONEXIONES

- 10 2013032 - Rectangular, blanco, 400x40x60mm
 - 11 2013053 - Rectangular, silver, 400x40x60mm
 - 12 2013042 - Rectangular, acero inoxidable pulido, 300x70x37mm
 - 13 1013043 - Rectangular, acero inoxidable pulido, 500x70x37mm
 - 14 2013033 - Redondo, blanco, Ø100x40mm
 - 15 2013065 - Redondo, silver, Ø100x40mm
 - 16 2013034 - Redondo, blanco, Ø120x40mm
 - 17 2013061 - Redondo, blanco, Ø75x28mm
 - 18 2013062 - Redondo, negro, Ø75x28mm
 - 19 2013063 - Cuadrado, blanco, 80x80x30mm
 - 20 2013064 - Cuadrado, negro, 80x80x30mm
 - 21 1010875 - Redondo, blanco, cable AC + suspensión, Ø75x28mm
 - 22 1010876 - Redondo, negro, cable AC + suspensión, Ø75x28mm
 - 23 1010877 - Cuadrado, blanco, cable AC + suspensión, 80x80x30mm
 - 24 1010878 - Cuadrado, negro, cable AC + suspensión, 80x80x30mm
- (Algunos modelos solo pueden ser instalados con la fuente de alimentación en falso techo)

OTROS CONECTORES A TECHO

- 31 1055366 - Conector para cable electricificado fishing Ø18x20mm
- 32 1010669 - Conector a carril monofásico
- 33 1010670 - Conector a carril trifásico

LONGITUD CABLES

- 05 50 cm
- 10 100 cm
- 15 150 cm
- ** Otra longitud (especificar cm.)

-10

POSICIÓN CABLES SUSPENSIÓN

- CT Centrado
- LT Laterales
- ** Otra posición (especificar cm. desde los extremos)

-CT

- instalación por defecto
- opcional (sin incremento de precio)
- opcional (incremento de precio según catálogo)