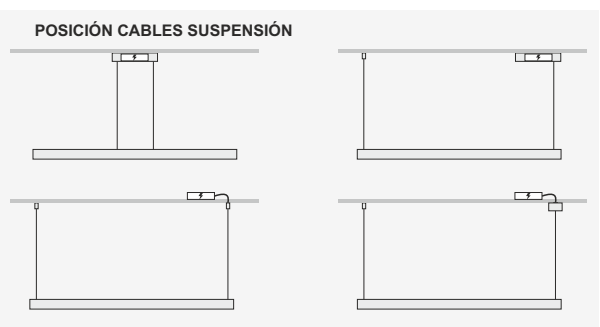
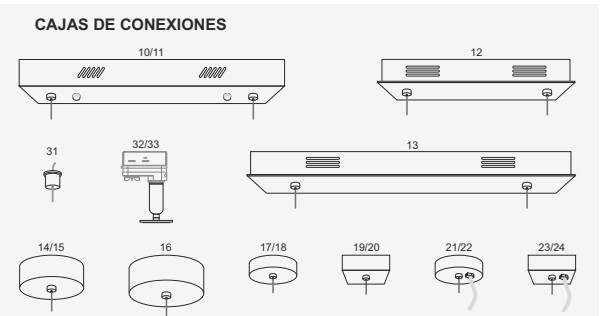
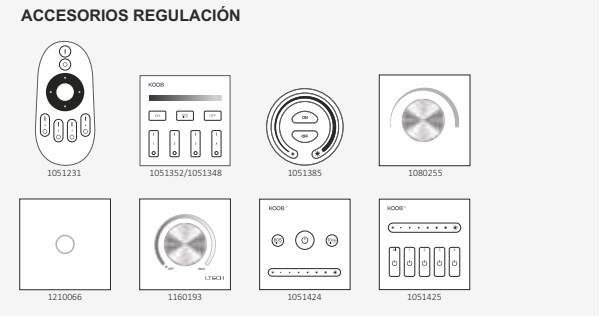
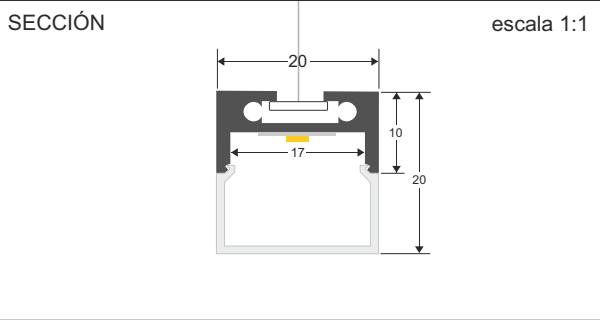


PROYECTO



ESPECIFICACIONES FABRICACIÓN

MODELO	
10104-63	ALKAL, 35W, 100cm
10104-93	ALKAL, 70W, 200cm

COLOR PERFIL	
01	Aluminio anodizado
02	Blanco
03	Negro

TEMPERATURA DE COLOR	
3K	3000K (blanco cálido)
4K	4000K (blanco neutro)
6K	6000K (blanco frío)

CHIP LED	
L1	1050280 - SMD2216 CRI>90 - 300led/m - DC24V - 20W/m - PCB 10mm
L2	1050285 - SMD2835 CRI>90 - 210led/m - DC24V - 22W/m - PCB 08mm
L3	1050333 - SMD5630 CRI>80 - 120led/m - DC24V - 35W/m - PCB 12mm
L4	1050336 - SMD2835 CRI>80 - 240led/m - DC24V - 35W/m - PCB 15mm - 2 filas
L5	1050915 - SMD5630 CRI>80 - 120led/m - DC24V - 40W/m - PCB 15mm - 2 filas
L6	1050505 - SMD3014 CRI>80 - 224led/m - DC24V - 22W/m - PCB 10mm - DUAL
L7	1050329 - SMD3535 CRI>80 - 120led/m - DC24V - 24W/m - PCB 10mm - RGB
<small>(Consultar para otros modelos compatibles de tiras led)</small>	

DRIVER LED	
D1	Driver led DC24V Slim
D2	Driver Led Philips
D3	Driver Led Mean Well

CONTROL REGULACIÓN	
ON	ON-OFF
RF	RF 2.4GHz con mando a distancia
TR	Triac
1V	0-10V
DL	DALI
WF	WiFi (app-voz)
IR	Sensor IR

ACCESORIOS REGULACIÓN	
R1	1051348 - Panel táctil para empotrar, alimentación 220V, RF - 4 zonas
R2	1051352 - Panel táctil de superficie, alimentación pilas AAA, RF - 4 zonas
T1	1080255 - Panel con ruleta para empotrar TRIAC
T2	1210066 - Panel táctil con regulación para empotrar TRIAC
V1	1160193 - Panel con ruleta para empotrar 0-10V LTECH E610
V2	1051424 - Panel táctil para empotrar, alimentación 220V, 0-10V
<small>(Consultar para otros mandos de control y compatibilidad)</small>	

CAJA DE CONEXIONES	
10	2013032 - Rectangular, blanco, 400x40x60mm
11	2013053 - Rectangular, silver, 400x40x60mm
12	2013042 - Rectangular, acero inoxidable pulido, 300x70x37mm
13	1013043 - Rectangular, acero inoxidable pulido, 500x70x37mm
14	2013033 - Redondo, blanco, Ø100x40mm
15	2013065 - Redondo, silver, Ø100x40mm
16	2013034 - Redondo, blanco, Ø120x40mm
17	2013061 - Redondo, blanco, Ø75x28mm
18	2013062 - Redondo, negro, Ø75x28mm
19	2013063 - Cuadrado, blanco, 80x80x30mm
20	2013064 - Cuadrado, negro, 80x80x30mm
21	1010875 - Redondo, blanco, cable AC + suspensión, Ø75x28mm
22	1010876 - Redondo, negro, cable AC + suspensión, Ø75x28mm
23	1010877 - Cuadrado, blanco, cable AC + suspensión, 80x80x30mm
24	1010878 - Cuadrado, negro, cable AC + suspensión, 80x80x30mm
<small>(Algunos modelos solo pueden ser instalados con la fuente de alimentación en falso techo)</small>	

OTROS CONECTORES A TECHO	
31	1055366 - Conector para cable electrificado fishing Ø18x20mm
32	1010669 - Conector a carril monofásico
33	1010670 - Conector a carril trifásico

LONGITUD CABLES	
05	50 cm
10	100 cm
15	150 cm
**	Otra longitud (especificar cm.)

POSICIÓN CABLES SUSPENSIÓN	
CT	Centrado
LT	Laterales
**	Otra posición (especificar cm. desde los extremos)

- instalación por defecto
- opcional (sin incremento de precio)
- opcional (incremento de precio según catálogo)