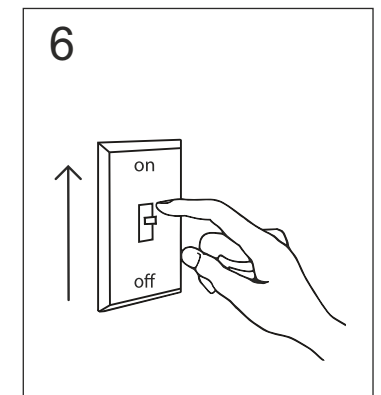
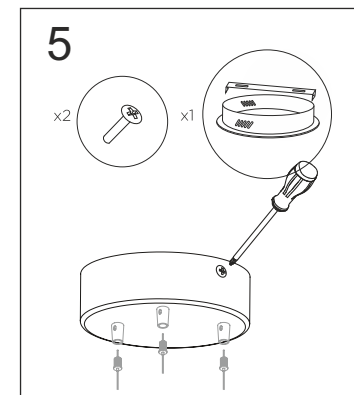
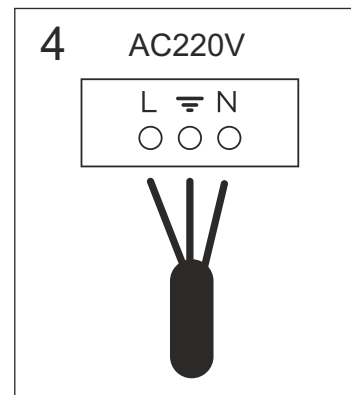
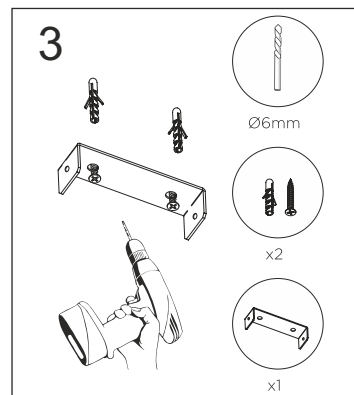
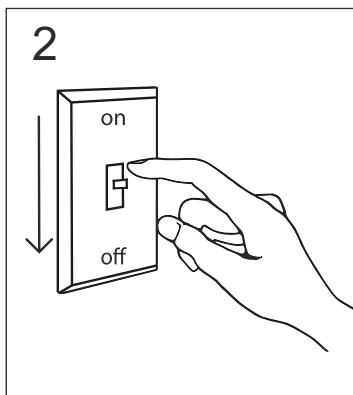
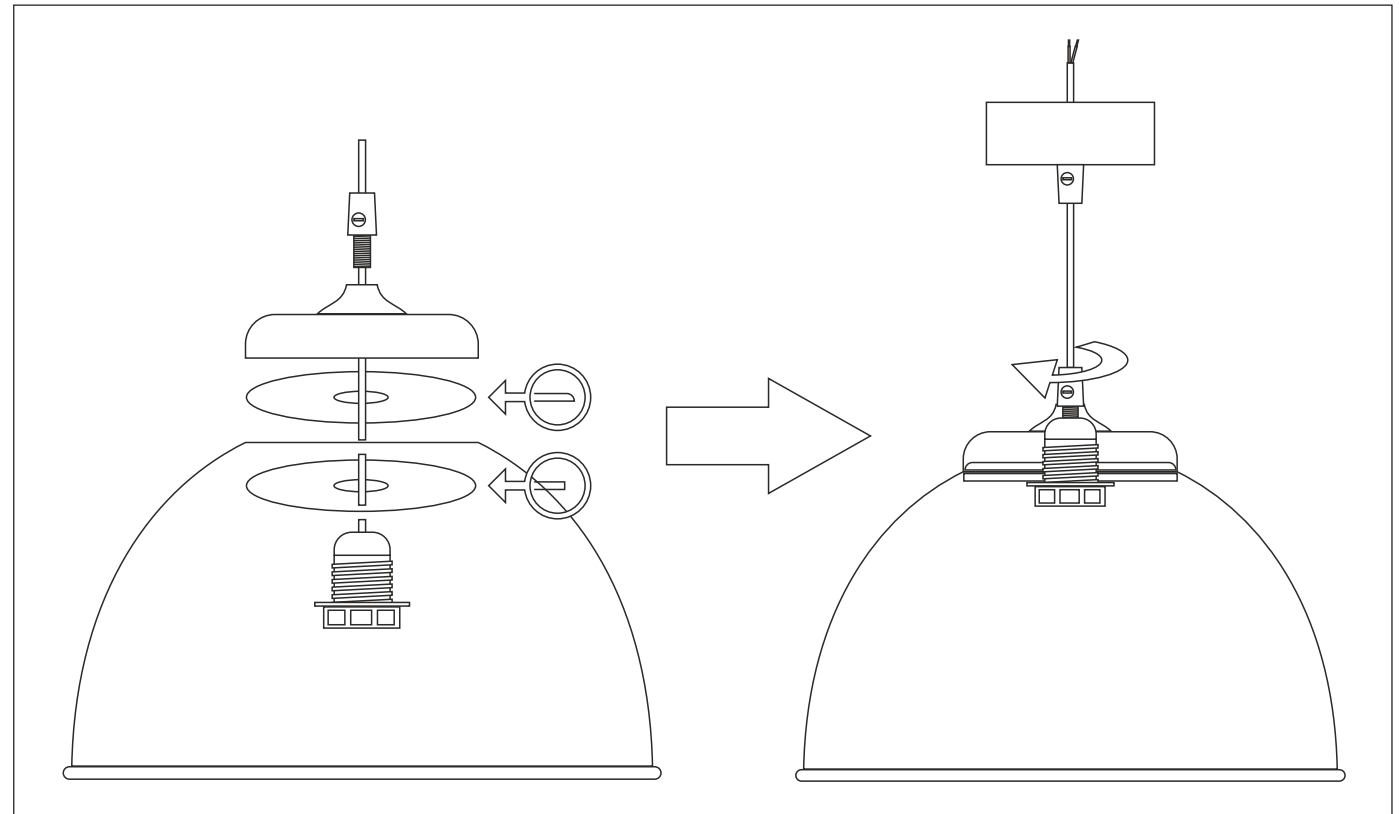
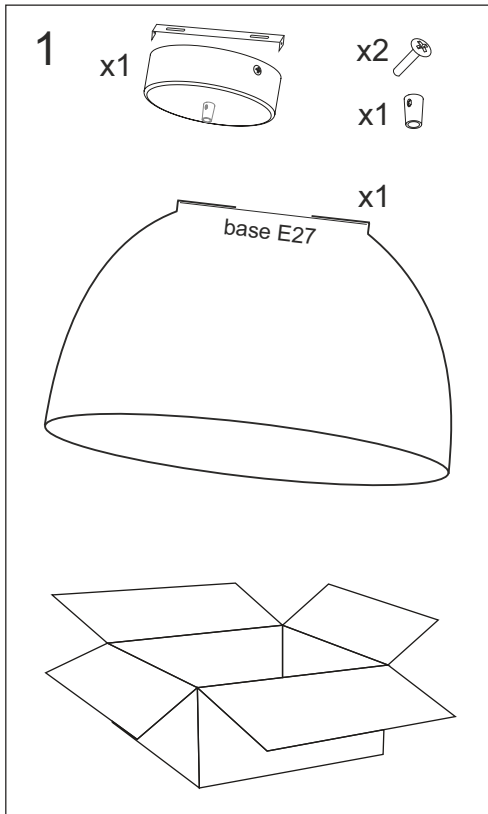
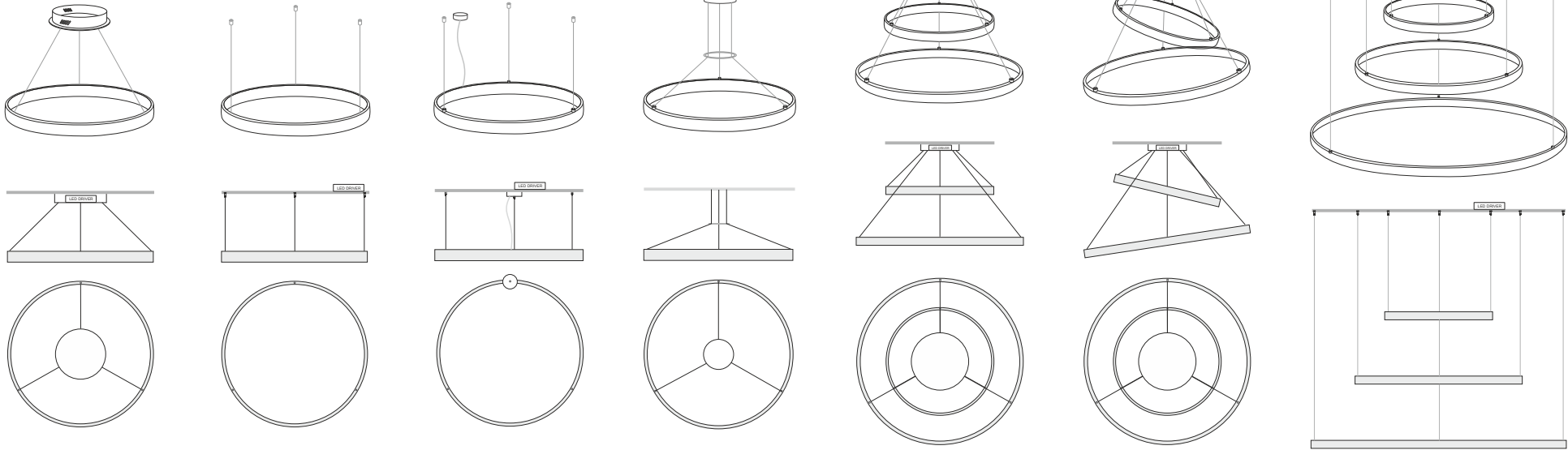


# INDUSTRIAL LAMP



# CYCLE PENDANT

CONSULTA para configuraciones opcionales.  
Cada sistema de instalación requiere de herrajes y accesorios diferentes.



## CYCLEIN/OUT

diámetros disponibles

