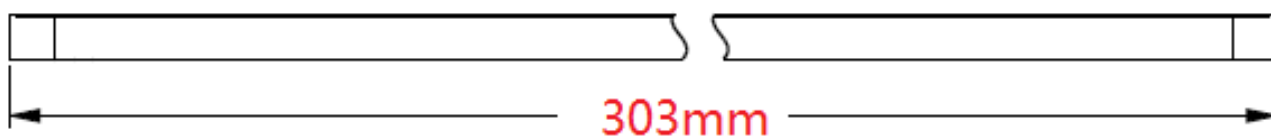
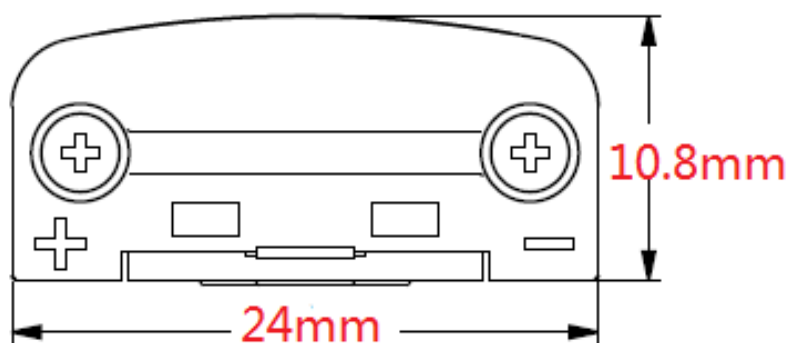


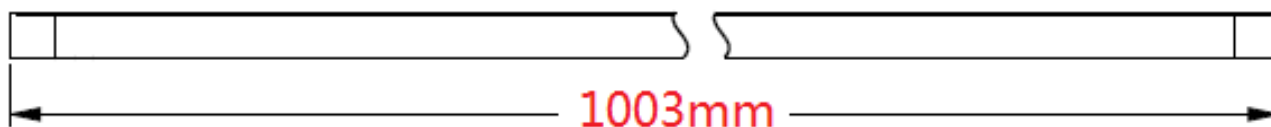
Estructura de producto

Cuerpo fabricado en aluminio anodizado y cubierta frost en PC

Dimensiones:



Modelo LD1011549

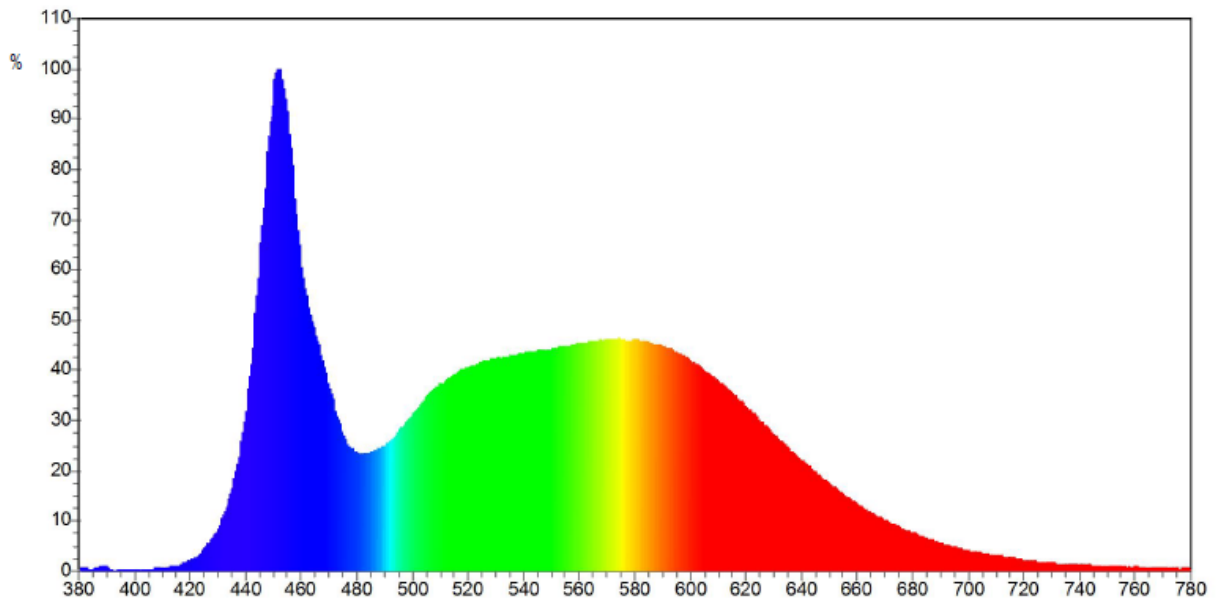


Modelo LD1011550 - LD1011551

Especificaciones:

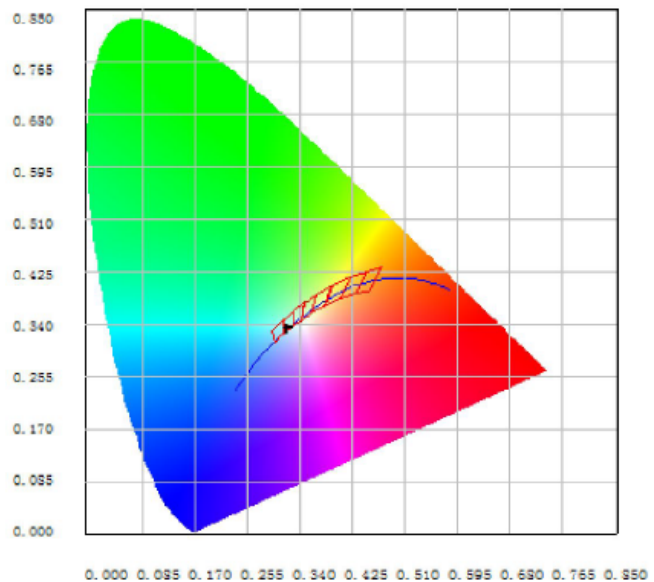
Power	5W (LD1011549) – 15W (LD1011550) - 20W (LD1011551)
Voltage de entrada	AC100-240V
Frecuencia	50~60Hz
Distorsión armónica	≤9%
Factor de potencia	>95%
Eficiencia	>90%
Número de chip LED	44PCS*0.2W(LD1011549) – 120PCS*0.2W (LD1011550-51)
Corriente de salida	0.16A (LD1011549) – 0.6A (LD1011550) – 0.83A (LD1011551)
Voltage de salida	DC24V
Materiales	Aluminio 6063-T5 y Cubierta PL frost
Cubierta	Frost
Chip LED	SMD2835
Temperatura de color	NW/4000-4500K
CRI	>80
Protección IP	IP40
Temperatura de trabajo	-20~60°C
Angulo de apertura	120°
Vida de trabajo	50000 hrs
Certificados	CE ROHS

Test luminotecnia



Spectrum Parameters

x:	0.3206	y:	0.3370		
u:	0.2003	v:	0.3158		
WD:	495.4 nm	WP:	452.6 nm		
HW:	21.0 nm	Purity:	0.041		
CCT:	6056 K	Ra:	82.4		
SDCM:	57.29	DUV:	0.0034		
R%:	26.9	G%:	42.5	B%:	30.6
R1:	80.1	R2:	88.3	R3:	92.9
R4:	81.9	R5:	81.9	R6:	83.6
R7:	85.2	R8:	65.5	R9:	0.2
R10:	71.9	R11:	84.6	R12:	52.4
R13:	82.2	R14:	96.5	R15:	74.3

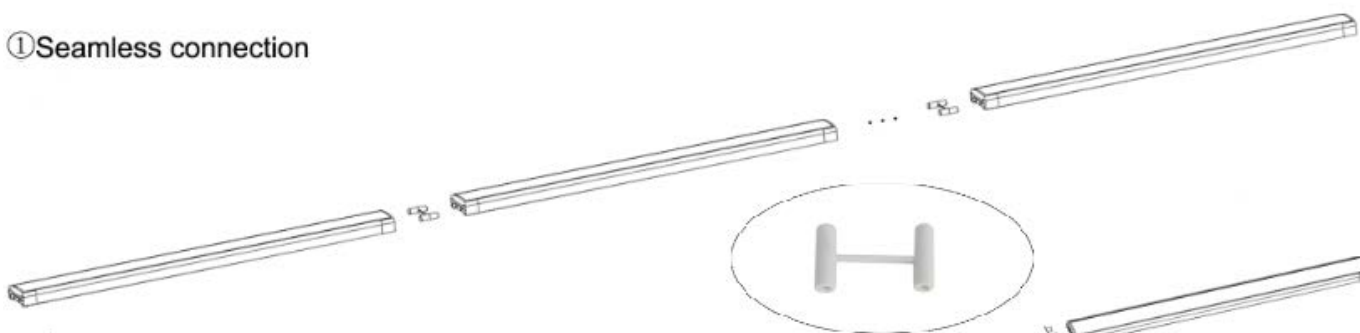


Electrical parameters

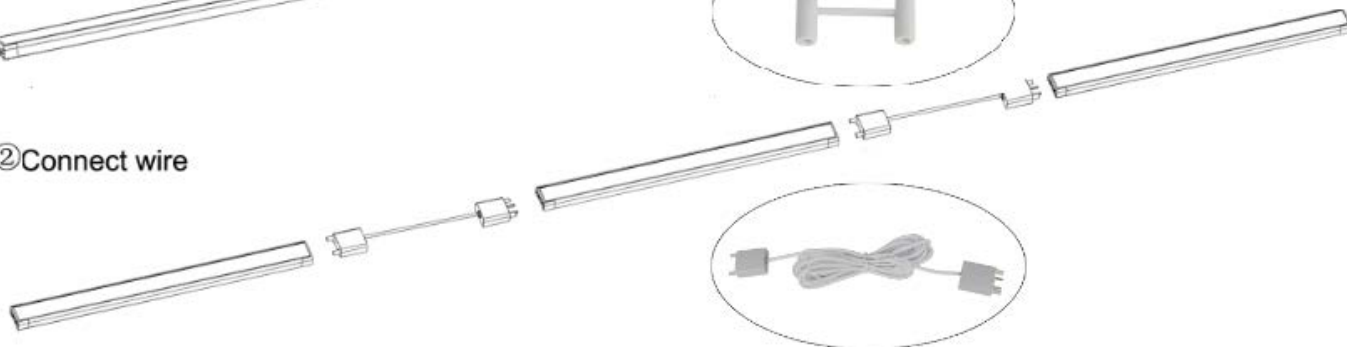
Flux:	1277.273 lm	P:	90.638 lm/w	P:	107.02 mw		
I:	563.7 mA	V:	25.00 V	P:	14.092 w	PF:	

Varios modos de instalación

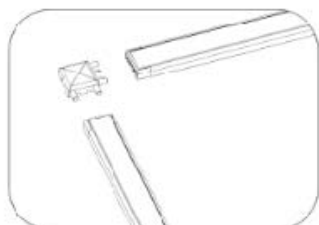
① Seamless connection



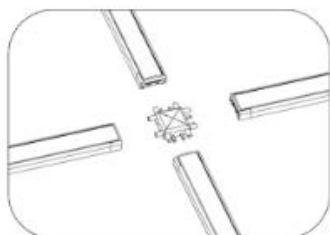
② Connect wire



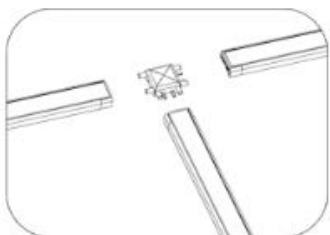
③ Corner connection



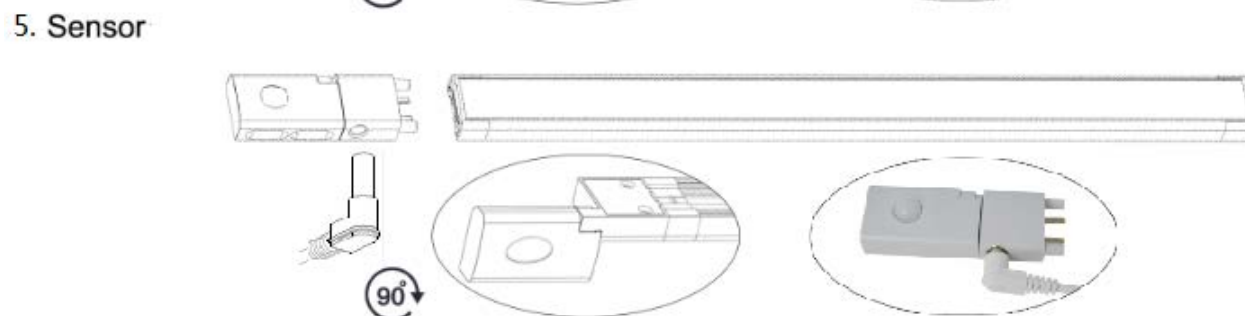
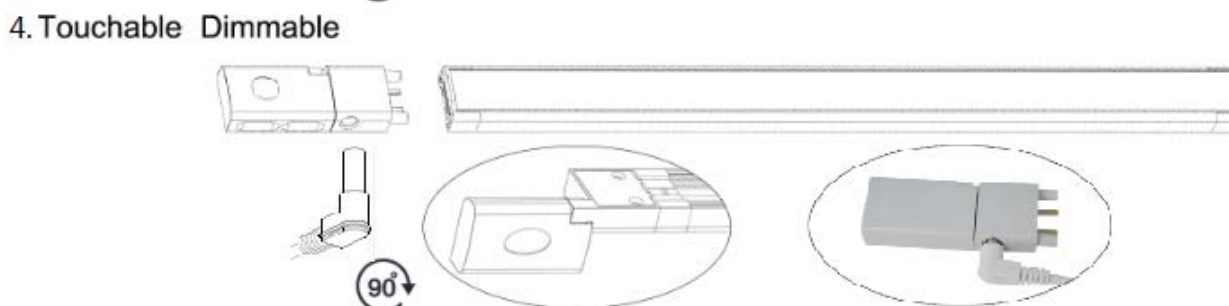
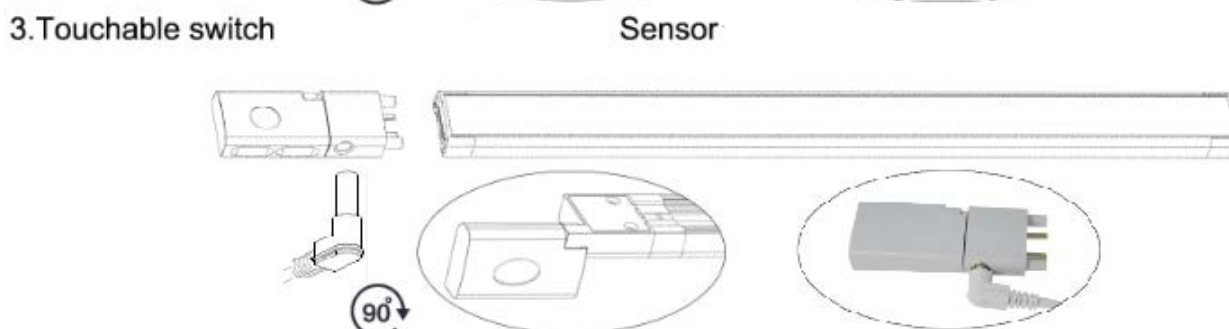
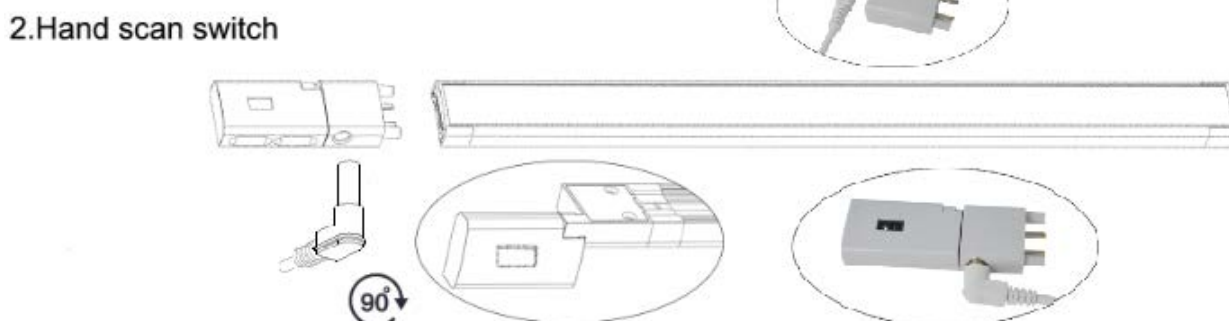
④ Cross connect



⑤ T-shape connect

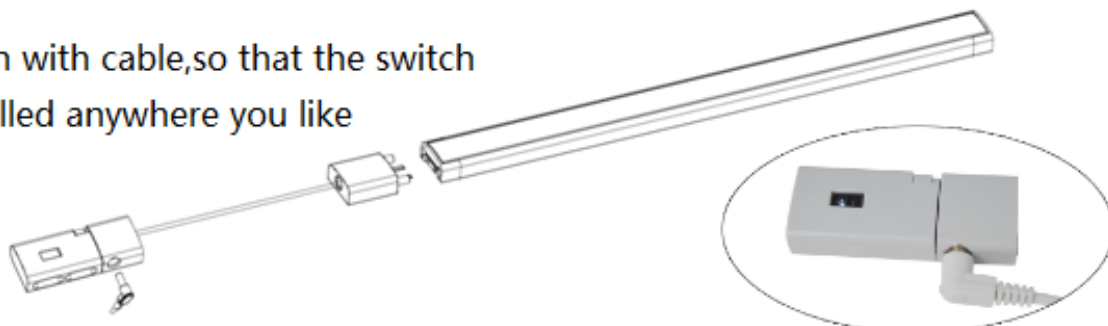


Varios modos de control

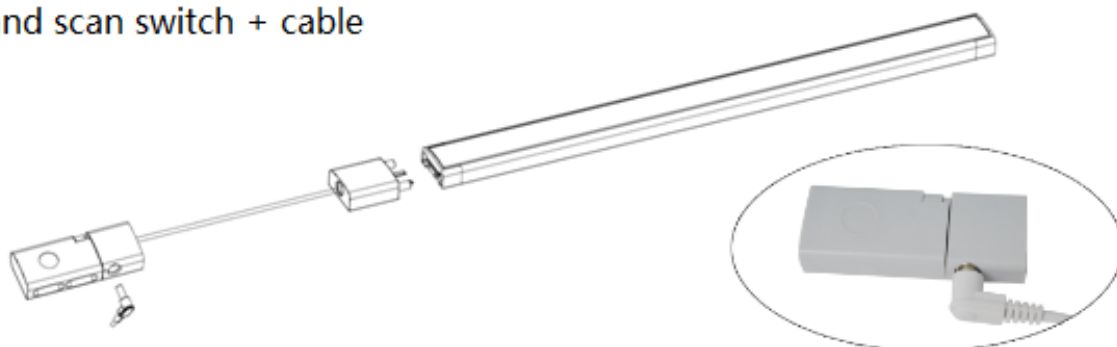


Varios modos de conexión

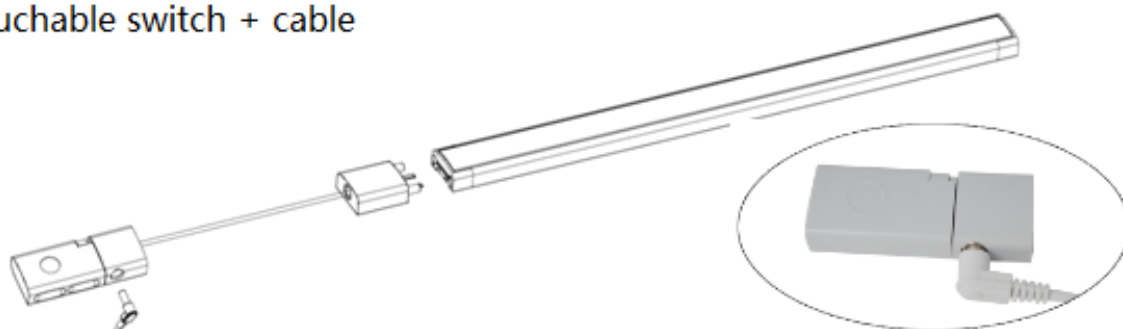
Smart switch with cable, so that the switch can be installed anywhere you like



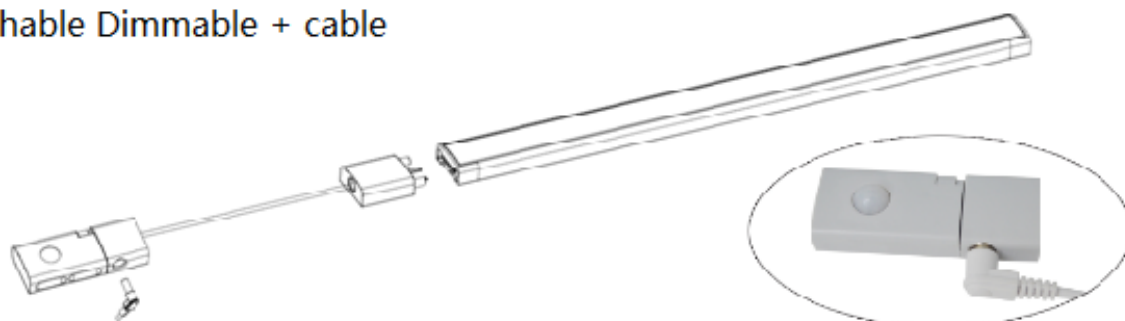
Hand scan switch + cable



Touchable switch + cable



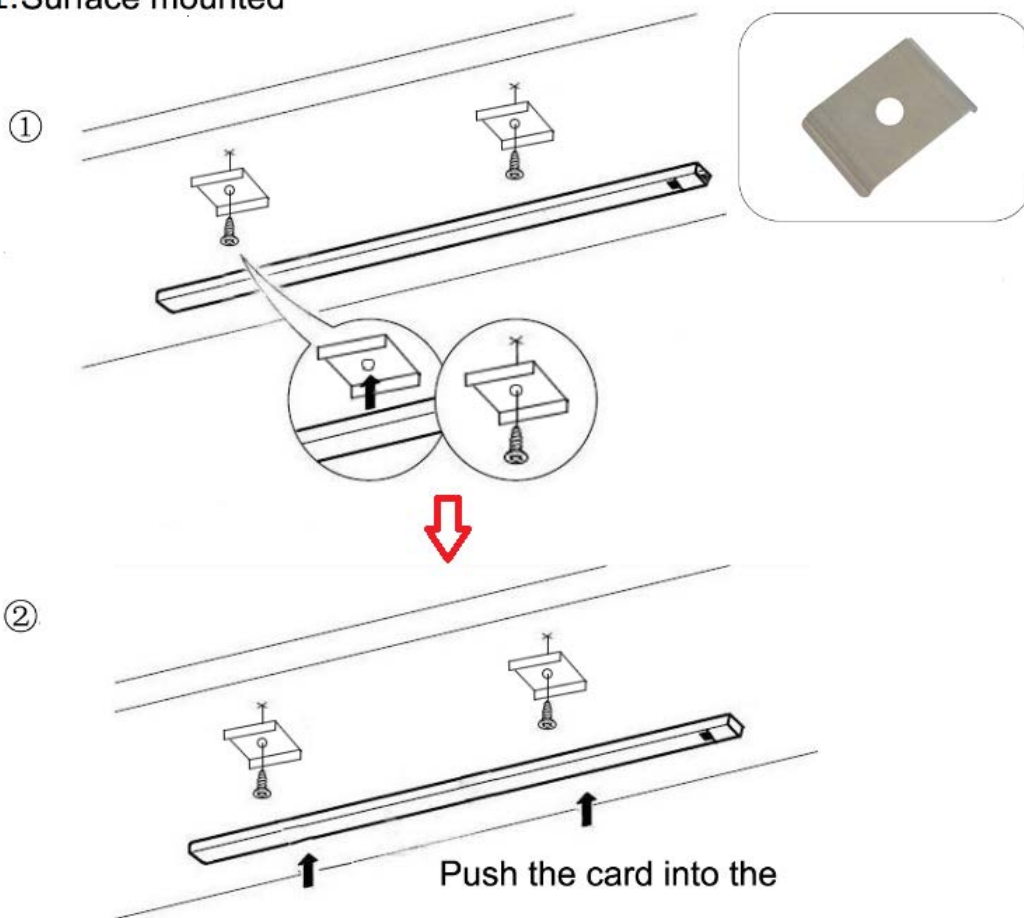
Touchable Dimmable + cable



Sensor + cable

Dos modos de instalación

1. Surface mounted



2. 3M white tape mounting



① Clean the surface of installation place



② 3M white tape



③ Press on the bottom of the cabinet

Aplicaciones:

Iluminación integrada para instalar fácilmente en armarios, muebles, baños, cocina, etc.

