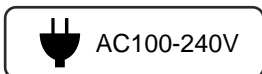
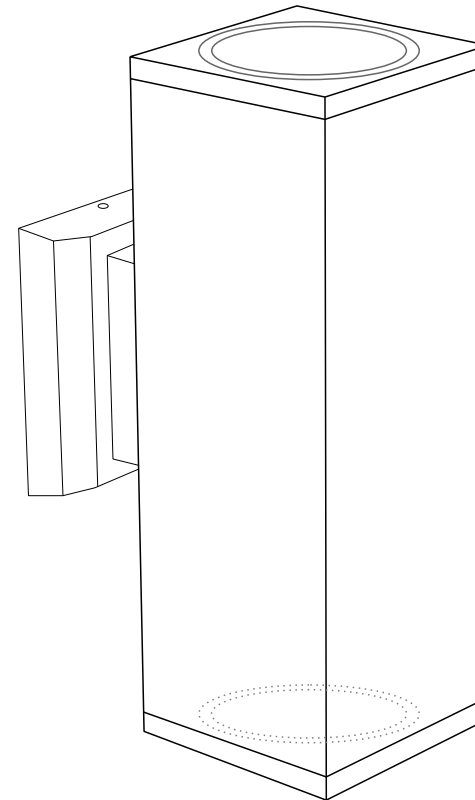


KARPA

Aplique de pared



www.Ledbox.es



www.ledbox.es



ENGLISH
IMPORTANT SAFETY INSTRUCTIONS
For indoor and outdoor use.
Regularly check the cord, the transformer and all other parts for damage. If any part is damaged the product should not be used.
Important information! Keep these instructions for future use.

Caution!
The light source of this product is non-changeable light diodes (LED).
Do not disassemble the product, as the light diodes can cause damage to the eyes.
Do not immerse in water.

Cleaning
Use a damp cloth, never a strong cleaning agent.

The external flexible cable or cord of this luminaire cannot be replaced; if the cord is damaged, the luminaire shall be destroyed.

Caution: LED light. Do not stare into beam.

DEUTSCH
WICHTIGE SICHERHEITSHINWEISE
Für den Innen-und Außenbereich.
Regelmäßig das Kabel, das Ladegerät und alle anderen Teile auf Schäden überprüfen. Ist eines der Teile beschädigt, darf das Produkt nicht mehr benutzt werden.
Wichtige Information! Diese Anleitung für späteren Gebrauch aufbewahren.

Achtung!
Die Lichtquelle dieses Produkts besteht aus nicht austauschbaren Leuchtdioden (LED).
Das Produkt nicht auseinander nehmen, da die Leuchtdioden die Augen schädigen können.
Nicht in Wasser tauchen.

Reinigung
Mit einem feuchten Tuch reinigen. Keine starken Reinigungsmittel verwenden.

Das Anschlusskabel dieser Leuchte darf nicht ausgetauscht werden. Wenn das Anschlusskabel beschädigt ist, muss die Leuchte entsorgt werden.

Vorsicht!
LED-Beleuchtung. Nicht ins Licht schauen.

FRANÇAIS
CONSIGNES DE SÉCURITÉ IMPORTANTES
Pour une utilisation en intérieur et extérieur.
Vérifier régulièrement que le câble, le transformateur et les autres parties ne sont pas endommagés. Si l'une de ces pièces est endommagée, ne pas utiliser le produit.
Information importante. Conserver la notice pour tout utilisation ultérieure.

Mise en garde
La source lumineuse du produit est composée de diodes (LED) qui ne se remplacent pas.
Ne jamais démonter le produit, les diodes peuvent causer des blessures aux yeux.
Ne jamais immerger dans de l'eau.

Entretien
Nettoyer à l'aide d'un chiffon humide, éviter les détergents puissants.

Le cordon d'alimentation et le câble extérieur de ce luminaire ne peuvent être remplacés. Si l'un de ces éléments est endommagé, le luminaire doit être détruit.

Attention !
Lumière LED. Ne pas fixer directement le rayon lumineux.

ITALIANO
IMPORTANTI ISTRUZIONI DI SICUREZZA
Per uso interno ed esterno.
Controlla regolarmente che il cavo, il trasformatore e tutte le altre parti non siano danneggiati. Se una o più parti sono danneggiate, il prodotto non deve essere usato.
Queste informazioni sono importanti. Conservale per ulteriori consultazioni.

Avvertenza!
La fonte luminosa di questo prodotto è costituita da diodi a emissione luminosa (LED) non sostituibili.
Non smontare il prodotto perché i diodi possono danneggiare gli occhi.
Non immergere nell'acqua.

Pulizia
Usa un panno umido ed evita i detersivi forti.

Il cavo flessibile esterno e il filo elettrico di questo prodotto non si possono sostituire. Se si danneggiano, il prodotto deve essere distrutto.

Avvertenza!
Luce prodotta da LED. Non fissare direttamente il fascio luminoso.

ESPAÑOL
INSTRUCCIONES IMPORTANTES DE SEGURIDAD
Para uso en interior y exterior.
Comprueba regularmente el cable, el transformador y todos los otros componentes en busca de daños. Si cualquier componente estuviese dañado, no deberá usarse el producto.
¡Información importante! Guarda estas instrucciones para consultarlas en el futuro.

¡Atención!
La fuente luminosa de este producto son diodos luminicos (LED) que no pueden reemplazarse.
No desmontes el producto; los diodos luminicos pueden causar daños en los ojos.
No lo sumerjas en agua.

Limpeza
Usa un trapo húmedo. Nunca uses un detergente fuerte.

El cable flexible exterior de esta luminaria no se puede cambiar. Si se dañara, hay que destruir la luminaria.

¡Atención!
Luz de diodo (LED). No mirar fijamente el haz de luz.

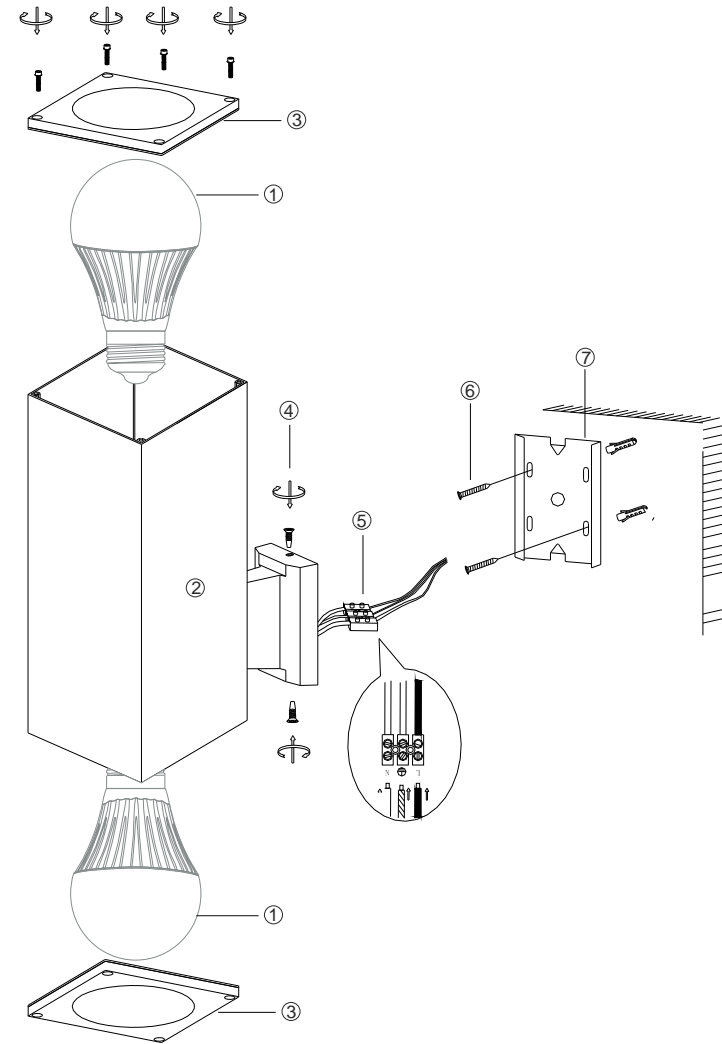
PORTUGUÊS
IMPORTANTES INSTRUÇÕES DE SEGURANÇA
Para uso indoor e ao ar livre.
Verifique regularmente o cabo, o transformador e todas as outras partes. Se alguma das partes estiver danificada, o produto não deverá ser utilizado.
Informação importante! Mantenha estas instruções para uso futuro.

Atenção!
A fonte de luz deste produto são diodos não-renováveis (LED).
Não desmonte o produto, pois os diodos podem provocar danos oculares.
Não imersa em água.

Limpeza
Use um pano húmido, nunca um agente de limpeza forte.

O cabo exterior flexível deste candeeiro não pode ser substituído; se o cabo de danificar o candeeiro deverá ser destruído.

Atenção!
Luz LED. Não fixe o feixe de luz diretamente.



- | | | | |
|------------------------|-------------|---------------------------------|---------------------|
| 1 Bombilla E27 | 3 Tapa | 5 Regleta de conexión | 7 Placa de sujeción |
| 2 Cuerpo de la lámpara | 4 Tornillos | 6 Tornillos de fijación a pared | |

INSTALACIÓN:

1. Abrir la tapa retirando los tornillos y enroscar firmemente la bombilla.
2. Colocar de nuevo la junta de estanqueidad y la tapa atornillándola adecuadamente.
3. Conecte el cable de alimentación a la regleta de conexión.
4. Colocar los tornillos de fijación a la pared.