

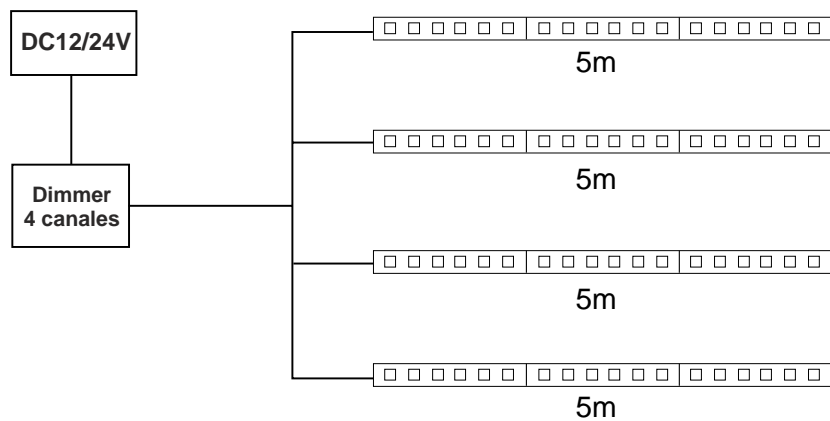
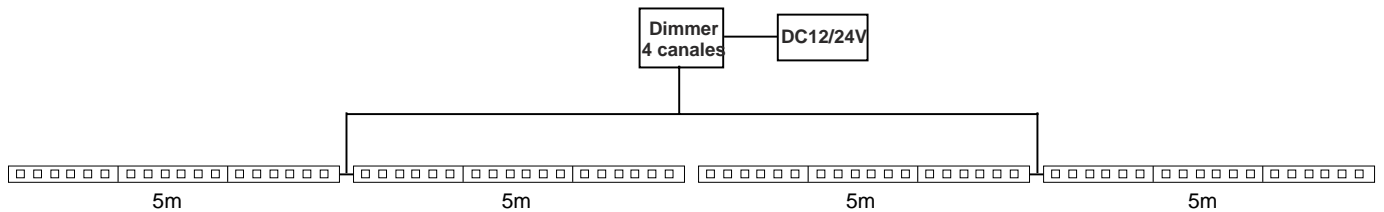
Instalación tiras tricolor FOOD

Para no tener caídas de tensión y la tira led se ilumine por igual en todos los tramos, es conveniente no superar los 5 metros de longitud por tramo.

Entre el alimentador y la tira led la longitud máxima del cable es de 3 metros. Si es necesario ampliar dicha longitud utilizaremos un cable de mayor sección para evitar caídas de tensión.

Revisar las especificaciones técnicas del controlador y tiras led a utilizar en la instalación para saber el máximo de metros de tira que puede soportar el controlador.

Ejemplos de instalación



más de 20 metros

Se instalarán amplificadores de señal, como el esquema adjunto. Revisar las potencias que puede controlar cada amplificador. La distancia entre amplificadores no puede superar los 5 metros.

