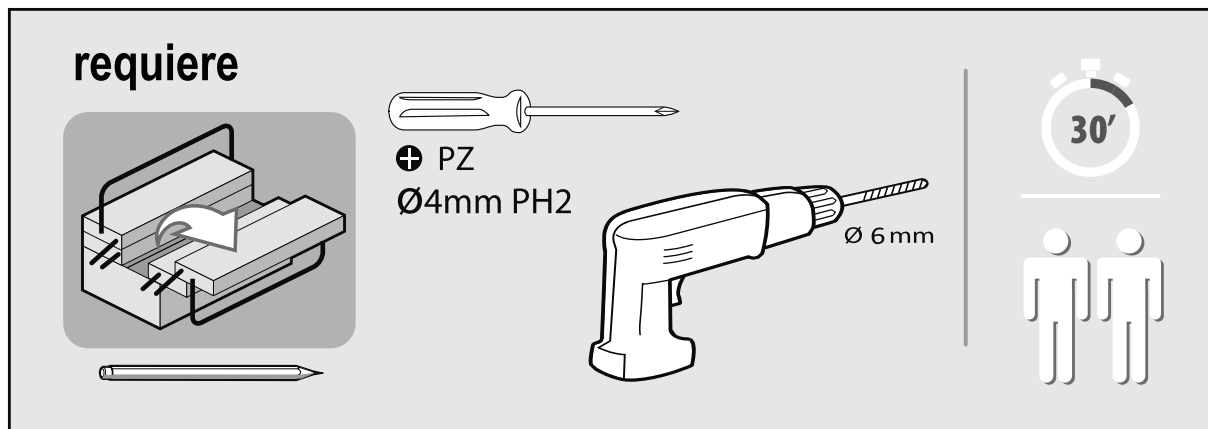
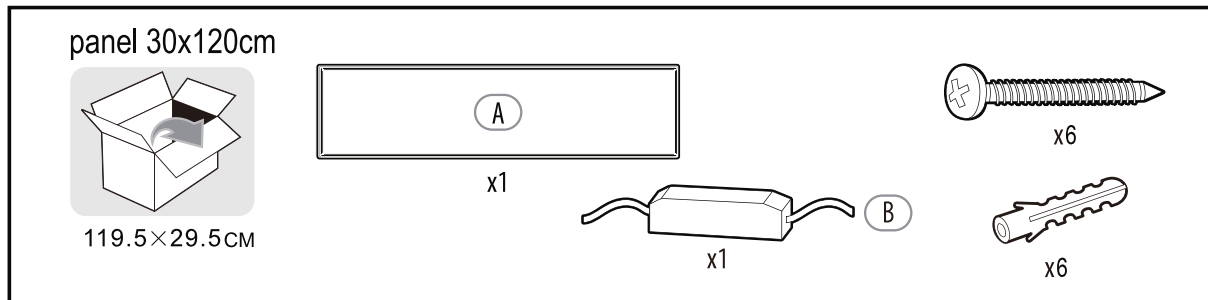
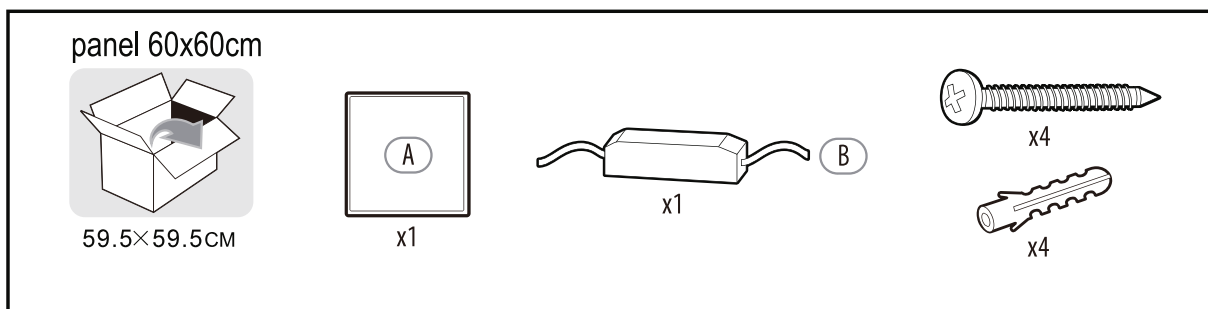


# Panel LED



## Incluye



## Notas en cuanto a la seguridad:

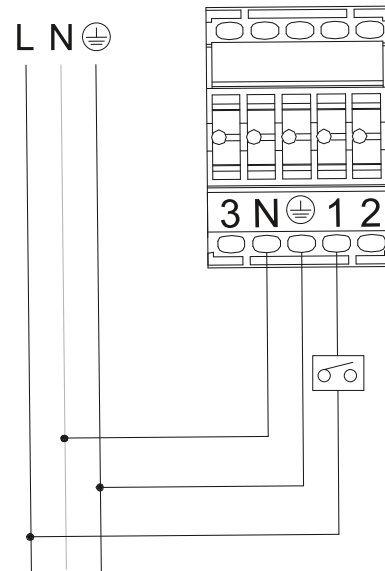
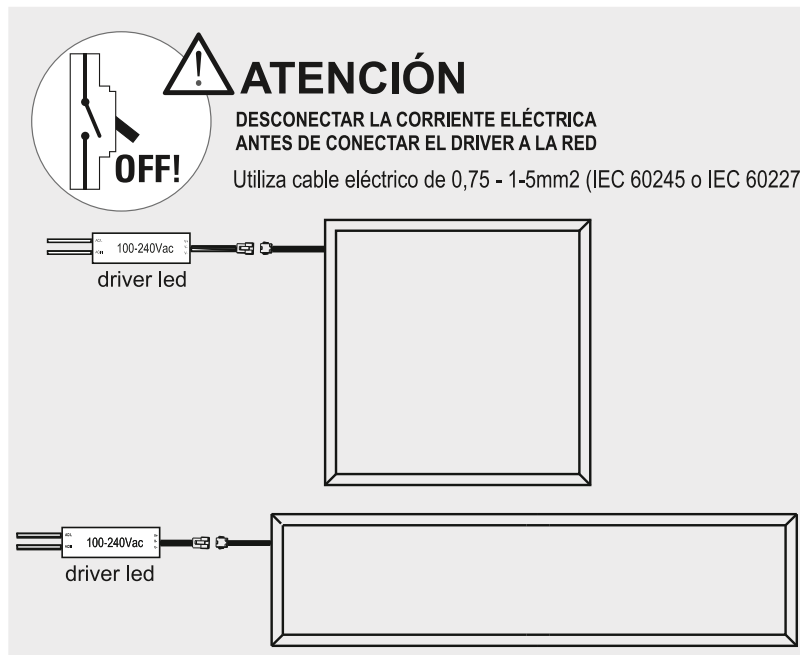
1. El montaje y el mantenimiento deben ser llevados a cabo únicamente por personal capacitado. 2. Previo al montaje se debe corroborar que no haya tensión en la red. 3. Durante los arreglos o mantenimiento se deben usar únicamente partes originales. 4. En espacios húmedos utilizar únicamente números con la protección IP correspondiente. 5. Utilizar únicamente las fuentes de energía mencionadas en la etiqueta/autoadhesivo. 6. Previo al servis obligatoriamente desconectar la lámpara de la red eléctrica. 7. El fabricante no se hace responsable en caso de daño, causado por un montaje/uso inapropiados. 8. El fabricante no validará la garantía, en cuanto no se hayan cumplido las instrucciones de uso correspondientes.



Lee las instrucciones detenidamente antes de la instalación y puesta en funcionamiento.



Conserva el manual de usuario para futuras referencias.



## Especificaciones

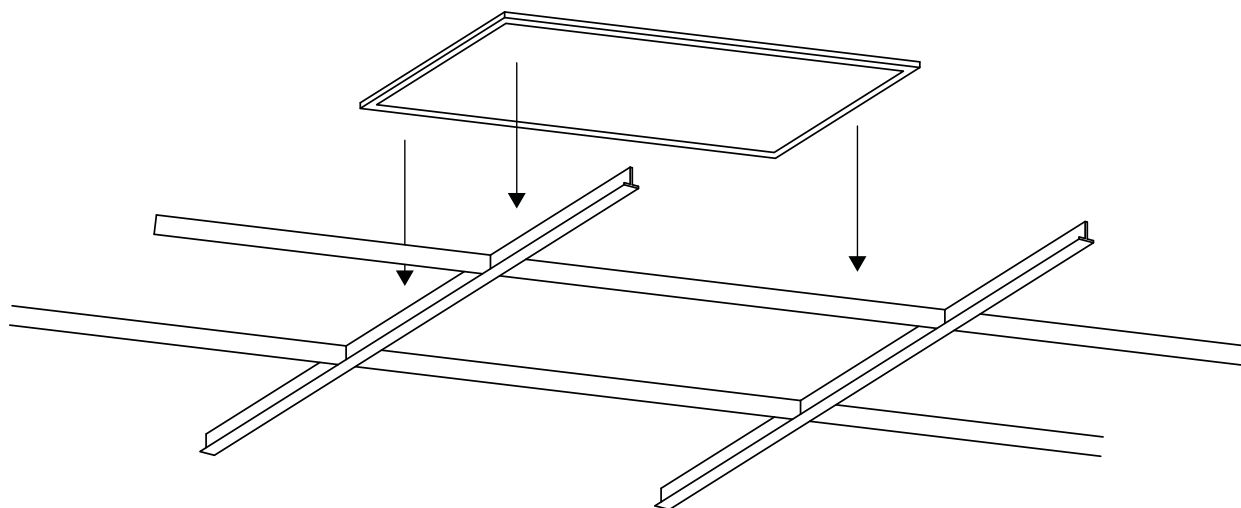
Referencia	60x60 / 30x120cm	LF-GIF040YA(H)0950H
Voltaje entrada	DC30-40V	Entrada 220V / Salida DC30-40V
Corriente	950mA	Entrada 280mA / Salida 950mA
Factor de potencia	$\geq 0,9$	$\geq 0,9$
Frecuencia		50/60Hz
Potencia		40W
Temperatura ambiente	-10° / 45°	-10° / 45°
Protección eléctrica	Clase III	Clase II
Grado de protección	IP20	IP20



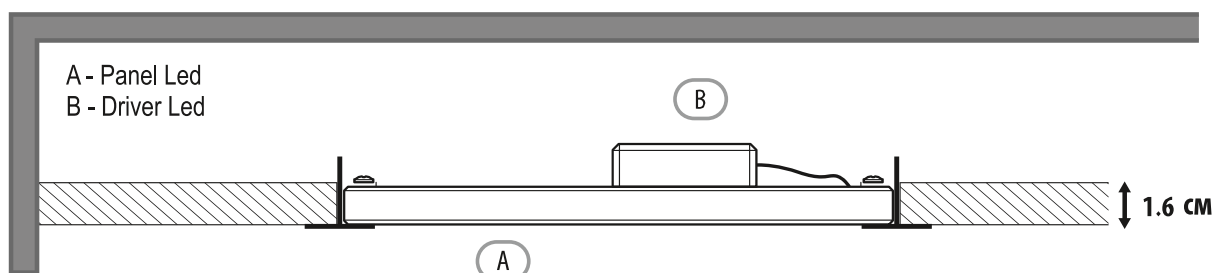
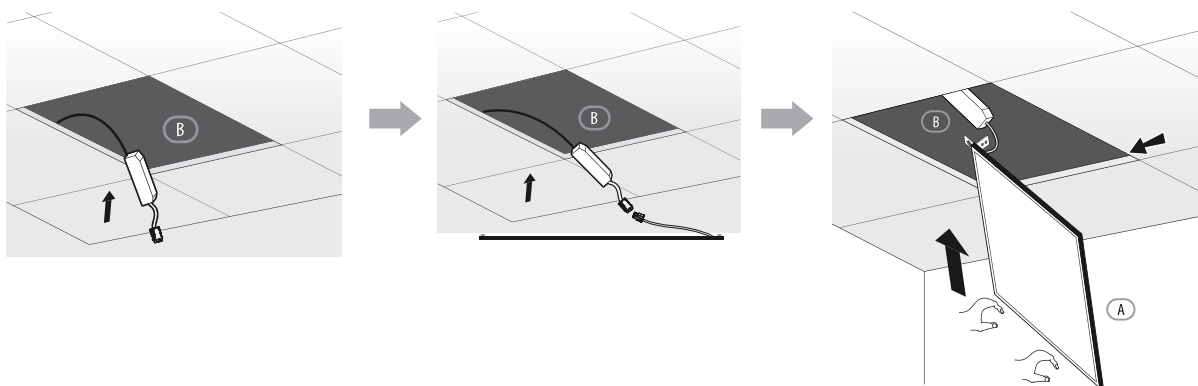
# Instalación

Dependiendo del tipo de proyecto en el que estén presentes, los paneles pueden ser instalados de maneras diferentes:

## Apoyado en la estructura de un falso techo



Los paneles LED son luminarias especialmente diseñadas para su instalación bajo techo, por ello este tipo de instalación empotrada es la mas habitual. Los paneles vienen preparados por defecto para ser instalados de esta forma y no requieren de ningún accesorio para ser instalados en falsos techos tipo Armstrong.



# Instalación en superficie



Incluye unos soportes para fijar fácilmente en superficie. Con estos adaptadores se consigue una fijación al techo dejando un mínimo espacio. El driver led debe ser instalado en el interior del techo mediante un agujero que permita su inserción.

